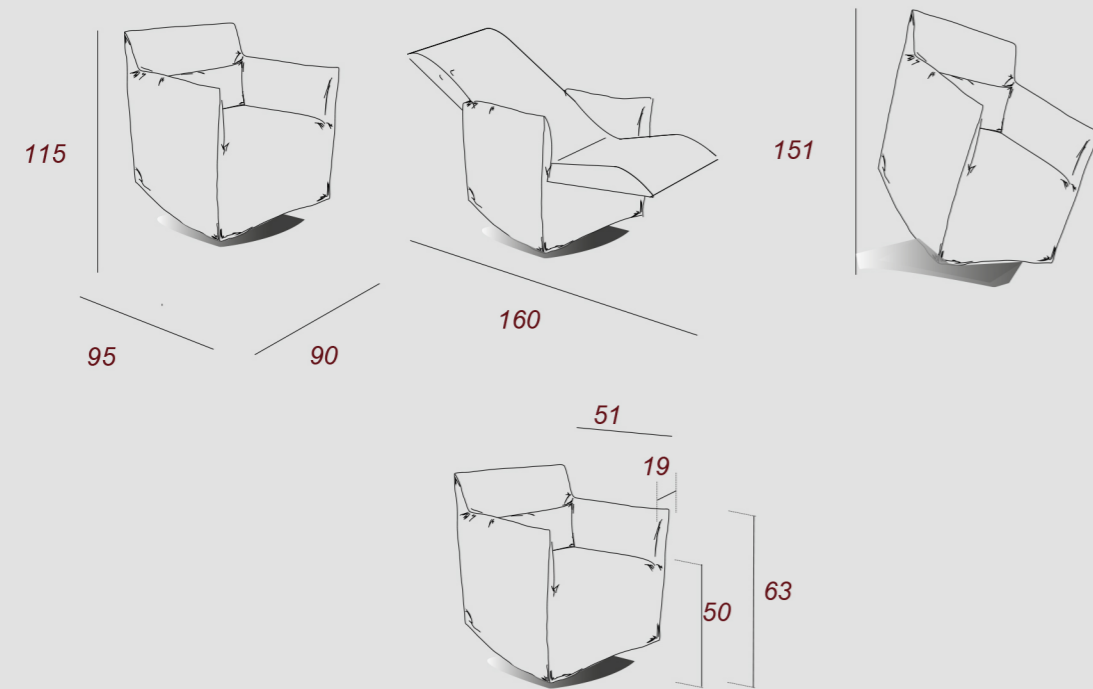


21198

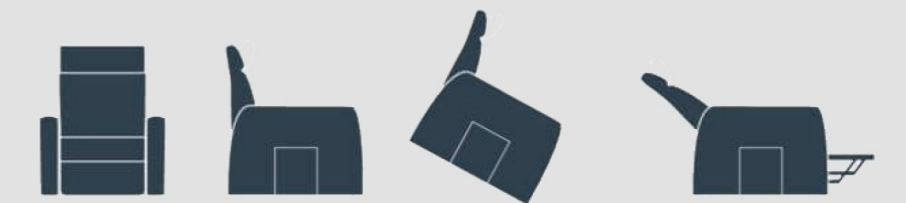


ITA
Fusto Abete / multistrato / truciolare
Assemblaggio Assemblaggio con colla e chiodi
Cinghie Cinghie elastiche ad alta resistenza, intrecciate e incollate
Schienale Ovatta
Braccioli Poliuretano espanso 30 kg/m³
Seduta Poliuretano espanso 30 kg/m³
 Possibilità di inclinazione in avanti (45°)

FR
Carcasse Sapin / Bois aggloméré EL / Fibres en bois / Multicouche peuplier
Assemblage Emboîtement avec colle, clous et pointes
Sangles Élastiques à haute résistance, tressées et clouées
Dossiers Ouvatte
Accoudoirs Mousse polyuréthane 30 kg/m³
Assises Mousse polyuréthane 30 kg/m³
 Possibilité d'inclinaison en avant (45°)

EN
Frame Wood and derived
Assembly Assembly with screws and glue
Belts Elastic and crossing belts
Back Seat Widding
Arms Mousse Polyurethane 30 kg/m³
Cushion Seat Mousse Polyurethane 30 kg/m³
 Possibility of tilting forward (45°)

No Finitura Piedi
 No Piedes Finition
 No Feet Finishing



DIDOLY®

IMPORTATION ITALIENNE
 ITALIAN IMPORT
 IMPORTAZIONE ITALIANA

DIDOLY®

IMPORTATION ITALIENNE
 ITALIAN IMPORT
 IMPORTAZIONE ITALIANA